

Direct current dimmable (TRAILING EDGE) electronic drivers with DIP-SWITCH
 Alimentatori elettronici regolabili (IGBT) in corrente continua con DIP-SWITCH

Made in Italy



3.1.3

Dimmable multipower drivers - Compact case - PHASE CUT
 Alimentatori multipotenza regolabili - Formato compatto - TAGLIO DI FASE



Rated Voltage
Tensione Nominale
 220 ÷ 240 V

Frequency
Frequenza
 50-60 Hz

AC Operation range
Tensione di utilizzo AC
 198 ÷ 264 V

Power - Potenza
 2 ÷ 20 W

iTHD
 ≤ 15% ⁽¹⁾

Output current ripple
 ≤ 3% ⁽¹⁾

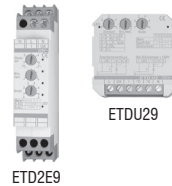
Standards compliance
 EN 50172 (VDE 0108)
 EN 55015
 EN 61000-3-2
 EN 61000-3-3
 EN 61347-1
 EN 61347-2-13
 EN 61547
 EN 62384
 VDE 0710-T14

Max. pcs for CB B16A
 (see page info17)
 50 pcs

In rush current
 5A 50μsec

Article Articolo	Code Codice	P out W	V out DC	I out DC	U out V	ta °C	tc °C	λ max. Power Factor	η max. Efficiency ⁽¹⁾	
PUMA MD 20	127102	Constant current output - Uscita in corrente costante				55	-25...+50 ⁽³⁾	85	0,95	> 85
		11	7...44	250 mA cost.						
		13	7...44	300 mA cost.						
		15	7...44	350 mA cost.						
		17	7...43	400 mA cost.						
		19	7...43	450 mA cost.						
		20	7...40	500 mA cost.						
		20	7...36	550 mA cost.						
		20	7...33	600 mA cost.						
		20	7...30	650 mA cost.						
		20	7...28	700 mA cost.						
		20	7...25	800 mA cost.						
		20	7...24	850 mA cost.						
		20	7...22	900 mA cost.						

⁽¹⁾ Referred to $V_{in} = 230$ V, 100% load
 Riferito a $V_{in} = 230$ V, carico 100%



Accessories not supplied - Accessori non a corredo	
Article - Articolo	Code - Codice
ETDU29 (12.2)	180426
ETD2E9 (12.2)	180427

Features

- Double input terminal blocks to loop other driver.
- Multipower driver supplied with dip-switch for the selection of the output current.
- IP20 independent driver, for indoor use.
- Class II protection against electric shock for direct or indirect contact.
- Active Power Factor Corrector.
- Current regulation ±5 % including temperature variations.
- Input and output terminal blocks on the opposite side (wire cross-section up to 1,5 mm² / AWG15).
- Clamping screws on primary and secondary circuits for cables with diameter: min. 3 mm - max. 8 mm.
- Protections:
 - against overheating and short circuits;
 - against mains voltage spikes;
 - against overloads.
- Thermal protection = C.5.a.

Caratteristiche

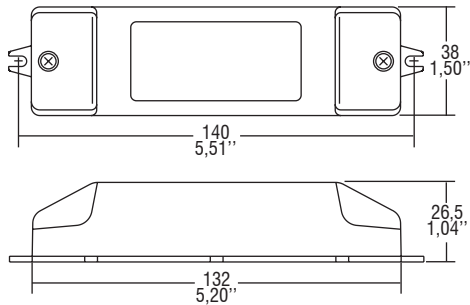
- Doppia morsettiera lato rete per rimando ad altro alimentatore.
- Alimentatore multipotenza fornito di dip-switch per la selezione della corrente in uscita.
- Alimentatore indipendente IP20, per uso interno.
- Protetto in classe II contro le scosse elettriche per contatti diretti e indiretti.
- PFC attivo.
- Corrente regolata ±5 % incluse variazioni di temperatura.
- Morsetti di entrata e uscita contrapposti (sezione cavo fino a 1,5 mm² / AWG15).
- Serracavo su primario e secondario per cavi di diametro: min. 3 mm - max. 8 mm.
- Protezioni:
 - termica e cortocircuito;
 - contro le extra-tensioni di rete;
 - contro i sovraccarichi.
- Protezione termica = C.5.a.



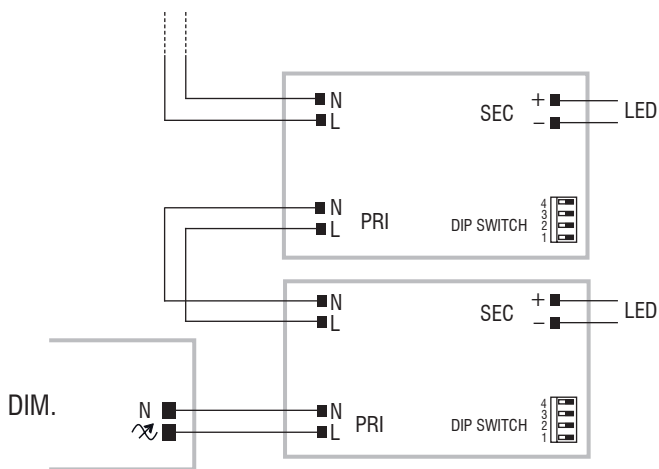
Direct current dimmable (TRAILING EDGE) electronic drivers with DIP-SWITCH Alimentatori elettronici regolabili (IGBT) in corrente continua con DIP-SWITCH

Made in Italy

IP 20 **SCREW FIXING** **Ø48** **1,89"** Weight - Peso gr. 110 / 3,9 oz.
Pcs - Pezzi 60



Wiring diagram - Schema di collegamento (Max. LED distance on page info8 - Massima distanza LED a pagina info8)



Operation Mode

- Regulating driver with "phase cut-off" dimmer IGBT.
 - ⁽²⁾ **Full AM DIMMING: 3-100%.**
- For additional details for regulations see pages info12-14.

Modalità di funzionamento

- Alimentatore regolabile con dimmer a "taglio di fase" IGBT.
 - ⁽²⁾ **Regolazione solo AM: 3-100%.**
- Per ulteriori dettagli sulle regolazioni vedi pagine info12-14.

3.1.3

Dimmable multipower drivers - Compact case - PHASE CUT
Alimentatori multipotenza regolabili - Formato compatto - TAGLIO DI FASE