

Vridadapter

RTR-01



Vridadapter klickas ihop med valfri puck ur Plejds sortiment och fungerar då som en klassisk vriddimmer. Genom vår trådlösa meshteknik kan Vridadapter även användas för att styra andra produkter i Plejd-systemet.

- Dubbelklick på ratten kan användas för scenariostyrning.
- Inställningar görs genom Plejd-appen.
- Centrumplatta med vred medföljer.

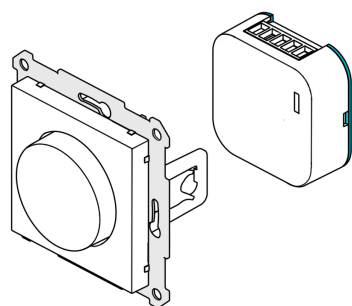
Passar till exempel med:

| | | |
|-----------------|--------|-------------|
| Dosdimmer | DIM-01 | E 13 777 01 |
| Controller | CTR-01 | E 13 777 02 |
| LED-driver 10 W | LED-10 | E 79 848 10 |
| DALI broadcast | DAL-01 | E 13 777 49 |

| Artikellista | Passar med | E-nummer |
|--------------|-----------------------------------|-----------|
| RTR-01-SW | Vit ram Exxact ^{®1} | 13 777 36 |
| RTR-01-SA | Antracit ram Exxact ^{®1} | 13 777 38 |
| RTR-01-EW | Vit ram ELKO ^{®2} | 13 777 37 |
| RTR-01-EB | Svart ram ELKO ^{®2} | 13 777 35 |
| RTR-01-RW | Vit ram Renova ^{®1} | 13 777 33 |
| RTR-01-RB | Svart ram Renova ^{®1} | 13 777 34 |

¹ Varumärket ägs av Schneider Electric.

² Varumärket ägs av ELKO AS.



DIMENSIONER

71x71x14 mm
Centrumplatta 55x55 mm
Vred Ø 38 mm

IP-KLASS

IP20